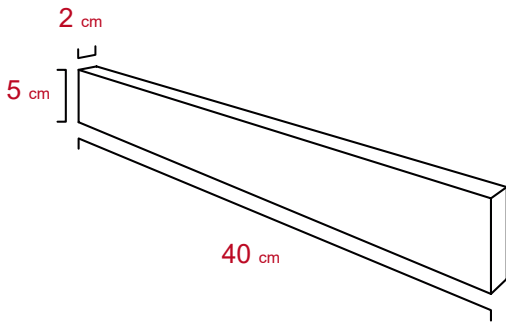




FICHA TÉCNICA FT0623V1.0



DISEÑOS ESPECIALES: PRODUCCIÓN BAJO PEDIDO
Estos datos podrán ser modificados de acuerdo con los avances en mejoras del producto.

Nota: El producto sale de nuestro almacén en perfectas condiciones, el cliente absorbe el riesgo de roturas hasta un 3% en entregas en la CdMx y Zona Metropolitana, y de un 5% para otras ciudades. Si el cliente recoge el material en nuestro almacén con su propio transporte o sea retirado por su fletero, el riesgo de mermas es totalmente del cliente.

Dimensiones nominales | Grosor: 2 cm | Alto: 5 cm | Largo: 40 cm

Las medidas reales podrán tener las siguientes variaciones \pm :
Grosor: 0.2 cm Alto: 0.2 cm Largo: 0.4 cm

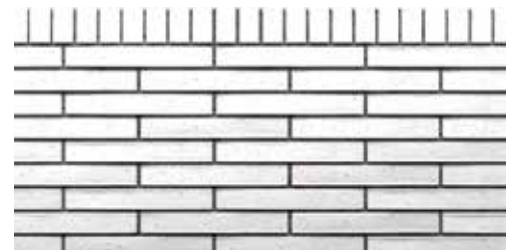
Piezas por caja	35
Rendimiento por caja (m ² a hueso)	0.70
Rendimiento por caja (m ² con 1cm junta)	0.86
Peso por pieza (kg)	0.430
Peso por caja (kg)	15.05
Piezas por m ² (a hueso)	50
Piezas por m ² (1cm junta)	40.7
Peso por m ² a hueso (kg)	21.5
Peso por m ² con 1cm junta (kg)	17.501
<i>Estos pesos no contemplan al adhesivo de pega ni de junta.</i>	
Resistencia a compresión (kg/cm ²)	150
Absorción (% en peso)	7.5



Romano Adobe Claro



Romano Adobe



Romano White



Romano Gris



Romano Laterizo



Romano Salmone